

Anlage 2 zur Anmeldung Anschluss Niederspannungsnetz (AAN)  
**Datenblatt für den Anschluss von Speichersystemen**  
**- Anmeldung -**



**1. Standort Stromspeicheranlage**

PLZ, Ort:	_____
Ortsteil:	_____
Str., Haus-Nr.:	_____
Gemarkung	_____
Flurstück:	_____

**2. Betreiber Stromspeicheranlage**

Name, Firma:	_____
PLZ, Ort:	_____
Str., Haus-Nr.:	_____
Telefon:	_____
E-Mail:	_____

**3. Errichter Stromspeicheranlage**  
 (falls abweichend zum Elektrofachbetrieb/Elektrofachkraft)

Name, Firma:	_____
PLZ, Ort:	_____
Str., Haus-Nr.:	_____
Telefon:	_____
E-Mail:	_____

**4. Technische Daten zur Stromspeicheranlage**

Hersteller / Typ	Hersteller: _____ Typ: _____ Anzahl: ____
Anschluss der Stromspeicheranlage	<input type="checkbox"/> AC-gekoppelt <input type="checkbox"/> DC-gekoppelt <input type="checkbox"/> Netzersatzbetrieb <input type="checkbox"/> Wechselstrom <input type="checkbox"/> Drehstrom <input type="checkbox"/> Inselbetriebsfähigkeit <input type="checkbox"/> Schwarzstartfähigkeit <input type="checkbox"/> an 3 x400/230 V mit symmetrischer Belastung mit bzw. ohne Neutralleiter Speicherkapazität: _____ kWh Maximale Wirkleistung (Bezug) <sup>1</sup> : _____ kW      Maximale Wirkleistung (Einspeisung) <sup>1</sup> : _____ kW Allpolige Trennung vom öffentlichen Netz bei Netzersatzbetrieb <input type="checkbox"/> ja NA-Schutz nach VDE-AR-N 4105 vorhanden: <input type="checkbox"/> ja
Wechselrichter (bei AC-Kopplung)	Hersteller: _____ Typ: _____ Anzahl: ____ max. Wirkleistung Wechselrichter: _____ kW      max. Scheinleistung Wechselrichter: _____ kVA Bemessungsstrom I <sub>ra</sub> : _____ A      Kurzschlussstrom I <sub>K</sub> <sup>4</sup> : _____ kA Verschiebefaktor cos φ (Bezug): _____
Ladelogik	Die Ladung der Stromspeicheranlage erfolgt (Mehrfachauswahl möglich) <input type="checkbox"/> durch Strom aus einer Stromerzeugungsanlage <input type="checkbox"/> durch Strom aus mehreren Stromerzeugungsanlagen mit unterschiedlichen Primärenergieträgern <input type="checkbox"/> durch Strom aus dem öffentlichen Netz Die Entladung erfolgt (Mehrfachauswahl möglich) <input type="checkbox"/> in die Kundenanlage <input type="checkbox"/> in das öffentliche Netz Eine Entladung der Stromspeicheranlage in das öffentliche Netz bei zeitgleicher Einspeisung der Stromerzeugungsanlage in das öffentliche Netz ist <input type="checkbox"/> technisch ausgeschlossen <input type="checkbox"/> möglich
Nachweise	Konformität des Speichersystems zum FNN-Hinweis und: <input type="checkbox"/> ja Konformitätserklärung nach VDE-AR-N 4105 liegt vor: <input type="checkbox"/> ja

<sup>1</sup> Zusatzinformation zum Anschluss der Stromspeicheranlage

Die maximale Wirkleistung ist die Leistung, mit der ein Batteriespeicher maximal ge- bzw. entladen werden kann. Die Angabe auf Datenblättern kann nach Systemtyp und Hersteller variieren:

AC-gekoppelte Systeme

- max. Leistung
- max. AC Lade-/Entladeleistung
- nominale Systemleistung
- kontinuierliche Wirkleistung (Laden und Entladen)
- max. AC-Leistung bei Eigenverbrauchsoptimierung (Netzbetrieb)
- Dauerleistung Batterie

DC-gekoppelte Systeme

- max. Lade- und Entladeleistung (Dauerbetrieb)
- Leistung Batterie
- Nominale Lade-/Entladeleistung
- Kontinuierliche Ladeleistung (Laden und Entladen)
- Dauerleistung Batterie
- max. DC-Leistung

Die Angabe eines Leistungswertes ist ausreichend, falls nicht zwischen Bezug und Einspeisung unterschieden wird.

## 5. Messkonzept

Die möglichen Standard-Anschlussvarianten gemäß FNN-Hinweis vom April 2019 sind auf Seite 2 bis 4 dargestellt.

## 6. Unterschrift Anmeldung

Für Betreiber von Stromerzeugungsanlagen und deren Beauftragte gelten für den Anschluss von Stromerzeugungsanlagen und dessen Nutzung für Entnahme und Einspeisung elektrischer Energie die "Technische Anforderungen der FSW" und die "Allgemeinen Geschäftsbedingungen für den Netzanschluss und die Anschlussnutzung Strom" der Freitaler Stadtwerke GmbH.

Die vorgenannten Bedingungen gelten in der jeweils aktuellen Fassung und sind im Internet unter [www.FTL-Stadtwerke.de](http://www.FTL-Stadtwerke.de) veröffentlicht und werden auf Wunsch zugesandt. Diese wurden zur Kenntnis genommen und werden eingehalten.

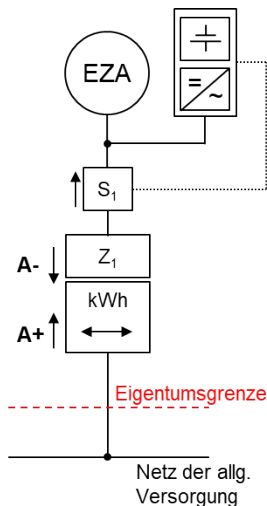
Datum/Unterschrift/Stempel

## Messkonzepte

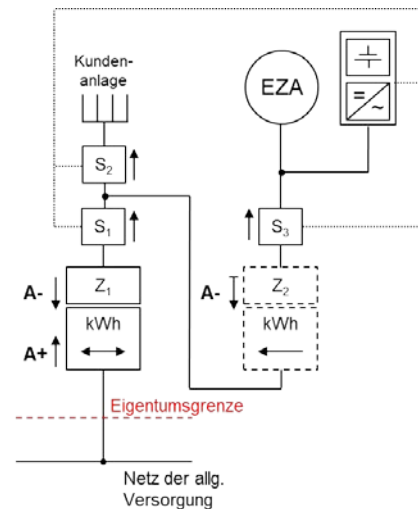
Im Folgenden sind Standard-Anschlussvarianten von Speichern gemäß FNN-Hinweis „Anschluss und Betrieb von Speichern am Niederspannungsnetz“ vom April 2019 dargestellt (weitere Anschlussvarianten und nähere Erläuterungen finden Sie im [FNN-Hinweis](#)). Bitte gewünschtes Messkonzept ankreuzen.

Erläuterungen: EZA - Stromerzeugungsanlage Z - Zähler allgemein S – Energieflussrichtungssensor

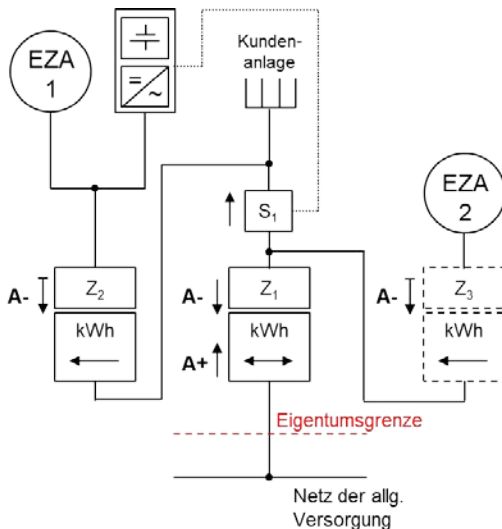
- Speichersystem mit Stromerzeugungsanlage ohne Verbrauchseinrichtung (FNN: Abb. 4)



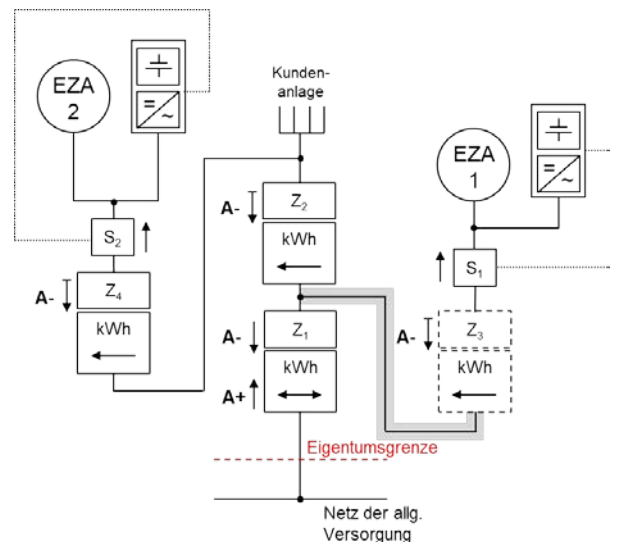
- Speichersystem im Erzeugungspfad ohne Leistungsbezug aus dem Netz (FNN Abb. 5)



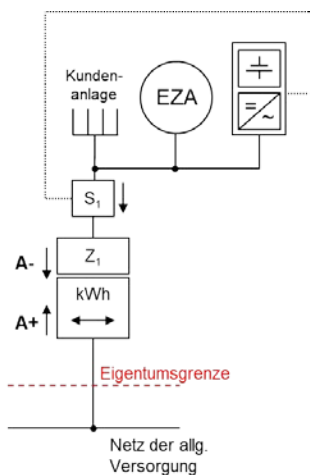
- Speichersystem mit zwei Stromerzeugungsanlagen gleichen Energieträgers (FNN: Abb. 6)



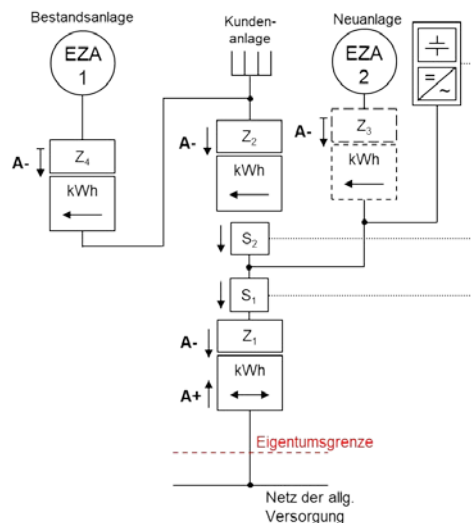
- Speichersystem mit zwei Stromerzeugungsanlagen unterschiedlicher Energieträger (FNN: Abb. 7)



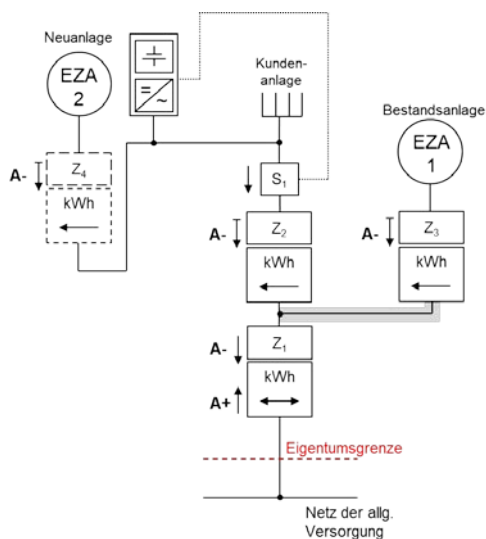
- Speichersystem ohne Lieferung in das öffentliche Netz (FNN: Abb. 8)



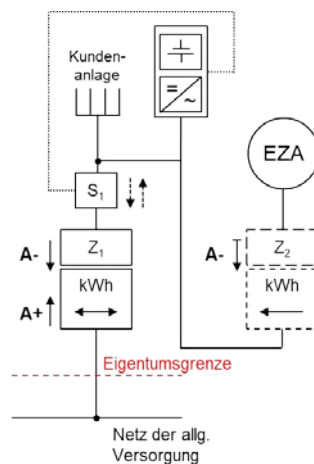
- Erweiterung Bestandsanlage mit Stromerzeugungsanlage und Speichersystem (FNN: Abb. 9)



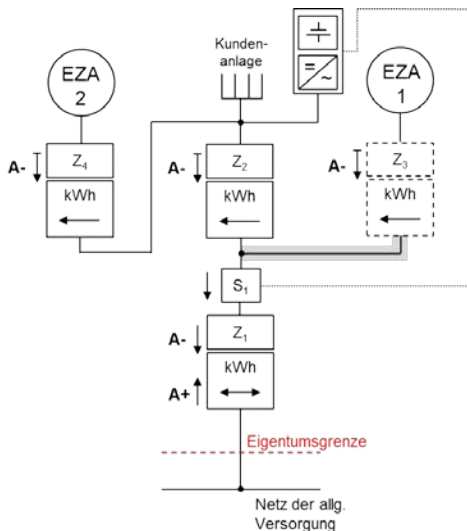
- Erweiterung Bestandsanlage mit Stromerzeugungsanlage und Speichersystem (FNN: Abb. 10)



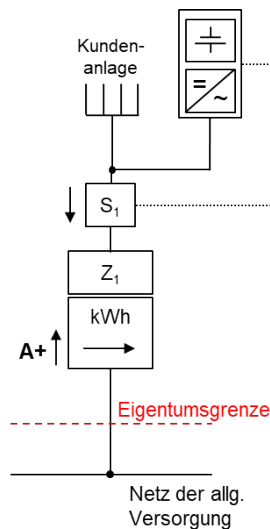
- Speichersystem im Verbrauchspfad mit Stromerzeugungsanlage (FNN: Abb. 11)



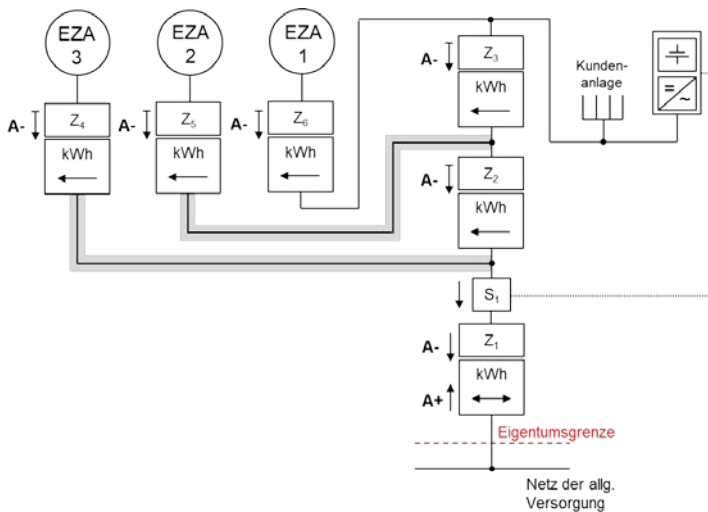
- Speichersystem im Verbrauchspfad mit zwei unterschiedl. Stromerzeugungsanlagen (FNN: Abb. 12)



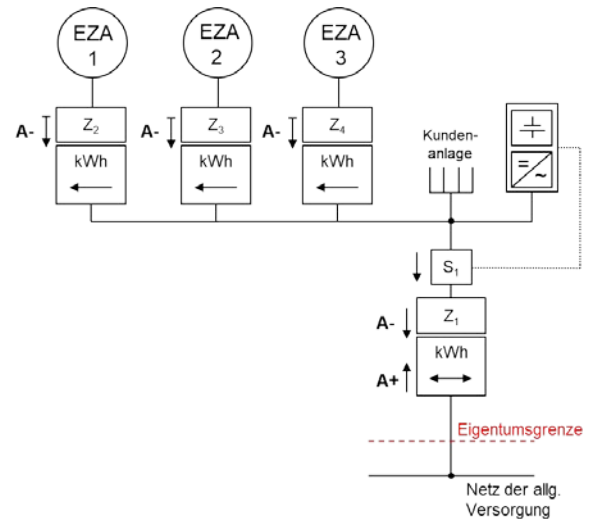
- Speichersystem ohne Stromerzeugungsanlage (FNN: Abb. 14)



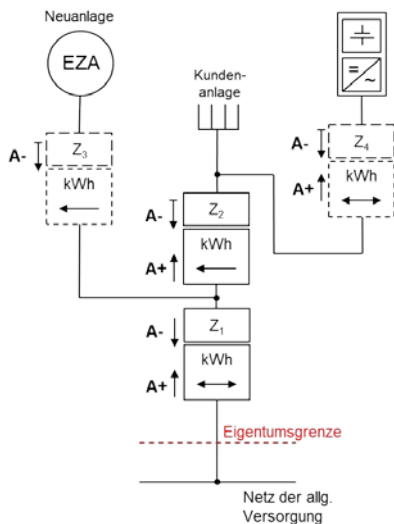
- **Komplexes Speichersystem mit mehreren Stromerzeugungsanlagen, Kaskadenschaltung (FNN: Abb.15)**



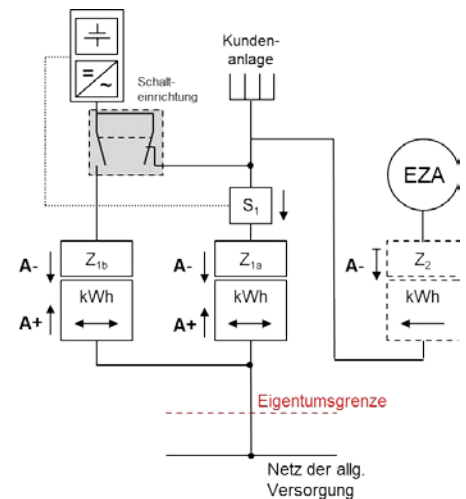
- **Komplexes Speichersystem mit mehreren Stromerzeugungsanlagen (FNN: Abb. 16)**



- **Speichersystem mit Stromerzeugungsanlage und Teilnahme am Regelenergiemarkt (FNN: Abb. 17)**



- **Speichersystem mit Stromerzeugungsanlage und Teilnahme am Regelenergiemarkt (FNN: Abb. 18)**



- **Individuelles Messkonzept**  
Bitte Messkonzept als Anlage beifügen.